

ООО «Ростовский Центр Комплектации» производит конструкции по единым чертежам ГПКИ "ПроектМонтажАвтоматика", Могут быть изготовлены из любых марок стали: Ст20, 09Г2С, 12Х18Н10Т, 10Х17Н13М3Т, Так же возможно индивидуальное производство нестандартных соединений, закладных конструкций и отборных устройств по специальным чертежам заказчика.

Краны, клапаны, вентили

Бобышка прямая БП ТУ 36-1097-85

Бобышка скошенная БС ТУ 36-1097-85

Штуцеры приварные Шц и Ш ТУ 36-1118-84

Штуцеры для укрепления отверстий

Штуцер по ОСТ108.462.08-82

Штуцер для ответвления по ОСТ34-10-761-97

Штуцер вентилля ВМ Ру16МПа черт. ШТ.К.ХЛ.ВМ-16.00.001

Штуцеры по чертежам ШТ.ХЛ ст. 09Г2с

Штуцеры по чертежам ШТП ст. 09Г2с

Ниппели резьбовые Н

Прокладки медные/паронитовые

Пробка П ТУ 4218-028-01395839-02

Колпачек-заглушка КЗ ТУ 36-1144-83

Расширители по ЗК4-1-95

Расширители по ЗК4-2-85(87)

Расширители по ЗК4-3-85(87)

Расширители по ЗК4-4-85(87)

Трубки Перкинса/Трубки импульсные (демпферные)

Соединения для трубных проводок ТУ 36-1104-82

Соединения пластмассовые

Футорка (переходник )

Отборные устройства Ру=1,6-16 Мпа, t= 70-300°С

Закладные конструкции ЗК14 Ру=1,6-16 Мпа, t= 70-300°С

Закладные конструкции по СЗК4-1-95

Узел обвязки приборов по ТУ 36-1759-84

Грязевики

Воздухосборники

СОСУДЫ РАЗДЕЛИТЕЛЬНЫЕ СР

СОСУДЫ КОНДЕНСАЦИОННЫЕ СК

СОСУДЫ УРАВНИТЕЛЬНЫЕ

**ВОЗДУХОСБОРНИК**  
**СЕРИЯ 5.903-20**  
**A1И 018.000**  
**ПАСПОРТ**

## 1. Назначение

Воздухосборник А1И 018.000 серии 5.903-20 выпуск 1 предназначен для улавливания и удаления пузырьков воздуха из системы отопления, тепло- и водо-снабжения. Могут использоваться для сглаживания перепадов давления в воздухопроводах и в качестве ресиверов в составе компрессорной установки.

## 2. Устройство и принцип работы

Воздухосборник А1И 018.000 представляет собой цилиндрический сосуд с приварными эллиптическими днищами. Материал изготовления: углеродистая сталь. Воздухосборник А1И 018.000 серии 5.903-20 с эллиптическими днищами рассчитаны на рабочее давление в системе до 1,2 МПа (12 кгс/см<sup>2</sup>) и температурой рабочей среды - до 150 градусов С.

Воздухосборник устанавливается в высшей точке системы на горизонтальном участке трубопровода.

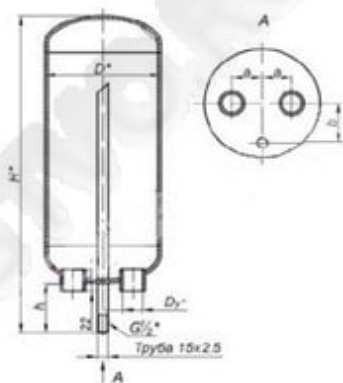
## 3. Основные характеристики воздухосборников А1И

Параметры	018.000	018.000-01	018.000-02
Диаметр корпуса D, мм	273	325	426
Диаметр входа и выхода Ду, мм	50	80	150
Диаметр воздушного патрубка d, "	1/2	1/2	1/2
Длина корпуса H, мм	640	753	932
Длина h, мм *	120	115	110
Пропускная способность, т/ч	3,3	6,3	10,0
Рабочее давление, МПа	1,2	1,2	1,2
Масса, кг	18,3	30,4	55,8

\* - размеры могут незначительно отличаться от указанных в таблице.

Воздухосборники не включены в «Номенклатуру продукции и услуг (работ), в отношении которых законодательными актами РФ предусмотрена их обязательная сертификация» регистрационный № РОСС.RU.0001.010132 от 04.03.98г.

## 4. Эскиз воздухосборника



## 5. Гарантийные обязательства

Гарантированный срок службы воздухосборника: 12 месяцев.

Срок эксплуатации воздухосборника: до 20 лет.

Дата изготовления: «12» Августа 2016 г.

## 6. Изготовитель

Наименование: ООО «Ростовский Центр Комплектации»

Адрес: 344068, г. Ростов-на-Дону, пр. М. Нагибина, 33а/47

Телефон: (863) 245-28-93, 207-04-11

Факс: (863) 245-44-55, 245-42-45

Почта: 2454455@mail.ru

Сайт: www.otbomoe-ustroistvo.ru

