

ООО «Ростовский Центр Комплектации» производит конструкции по единым чертежам ГПКИ "ПроектМонтажАвтоматика". Могут быть изготовлены из любых марок стали: Ст20, 09Г2С, 12Х18Н10Т, 10Х17Н13М3Т, Так же возможно индивидуальное производство нестандартных соединений, закладных конструкций и отборных устройств по специальным чертежам заказчика.

Краны, клапаны, вентили  
Бобышка прямая БП ТУ 36-1097-85  
Бобышка скошенная БС ТУ 36-1097-85  
Штуцеры приварные Шц и Ш ТУ 36-1118-84  
Штуцеры для укрепления отверстий  
Штуцер по ОСТ108.462.08-82  
Штуцер для ответвления по ОСТ34-10-761-97  
Штуцер вентиля ВМ Ру16МПа черт. ШТ.К.ХЛ.ВМ-16.00.001  
Штуцеры по чертежам ШТ.ХЛ ст. 09Г2с  
Штуцеры по чертежам ШТП ст. 09Г2с  
Ниппели резьбовые Н  
Прокладки медные/паронитовые  
Пробка П ТУ 4218-028-01395839-02  
Колпачек-заглушка КЗ ТУ 36-1144-83  
Расширители по ЗК4-1-95  
Расширители по ЗК4-2-85(87)  
Расширители по ЗК4-3-85(87)  
Расширители по ЗК4-4-85(87)  
Трубки Перкинса/Трубки импульсные (демпферные)  
Соединения для трубных проводок ТУ 36-1104-82  
Соединения пластмассовые  
Футорка (переходник )  
Отборные устройства Ру=1,6-16 Мпа, t= 70-300°С  
Закладные конструкции ЗК14 Ру=1,6-16 Мпа, t= 70-300°С  
Закладные конструкции по СЗК4-1-95  
Узел обвязки приборов по ТУ 36-1759-84  
Грязевики  
Воздухосборники  
СОСУДЫ РАЗДЕЛИТЕЛЬНЫЕ СР  
СОСУДЫ КОНДЕНСАЦИОННЫЕ СК  
СОСУДЫ УРАВНИТЕЛЬНЫЕ

**ВОЗДУХОСБОРНИК  
СЕРИЯ 5.903-20  
А1И 022.000  
ПАСПОРТ**

## 1. Назначение

Воздухосборник А1И 022.000 серии 5.903-20 предназначен для улавливания и удаления пузырьков воздуха из системы отопления, тепло- и водо-снабжения. Могут использоваться для сглаживания перепадов давления в воздухопроводах и в качестве ресиверов в составе компрессорной установки.

## 2. Устройство и принцип работы

Воздухосборник А1И 022.000 представляет собой цилиндрический сосуд с приварными плоскими днищами. Материал изготовления: углеродистая сталь. Воздухосборник А1И 022.000 серии 5.903-20 с плоскими днищами рассчитаны на рабочее давление в системе до 0,6 МПа (6 кгс/см<sup>2</sup>) и температурой рабочей среды - до 150 градусов С.

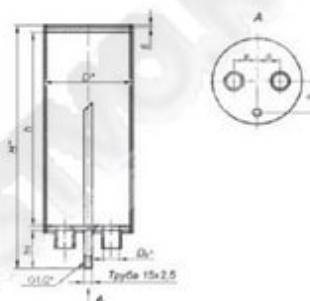
Воздухосборник устанавливается в высшей точке системы на горизонтальном участке трубопровода.

## 3. Основные характеристики воздухосборников А1И

Параметры	022.000	022.000-01	022.000-02
Диаметр корпуса D, мм	273	325	426
Диаметр входа и выхода Ду, мм	50	80	150
Диаметр воздушного патрубка d, "	1/2	1/2	1/2
Длина корпуса Н, мм	573	656	827
Длина h, мм *	410	490	650
Пропускная способность, т/ч	10	13,8	24,5
Рабочее давление, МПа	1,2	1,2	1,2
Масса, кг	30,7	52,2	102,2

\* - размеры могут незначительно отличаться от указанных в таблице.

## 4. Эскиз воздухосборника



## 5. Гарантийные обязательства

Гарантированный срок службы воздухосборника: 12 месяцев.

Срок эксплуатации воздухосборника: до 20 лет.

Дата изготовления: «20» июля 2016 г.

## 6. Изготовитель

Наименование: ООО «Ростовский Центр Комплектации»

Адрес: 344068, г. Ростов-на-Дону, пр. М. Нагибина, 33а/47

Телефон: (863) 245-28-93, 207-04-11

Факс: (863) 245-44-55, 245-42-45

Почта: 2454455@mail.ru

Сайт: www.otbormoe-ustroistvo.ru

