



Изготовитель: ООО «РЦК»

344068, г. Ростов - на-Дону,

пр. М. Нагибина, 33А/47, оф. 423.

т/ф (863) 245-28-93, 245-44-55, 245-42-45

E-mail: 2454455@mail.ru

otbornoe-ustroistvo.ru

ПАСПОРТ
СОЕДИНИЕ ПЛАНГОВОЕ
(этикетка)

ООО «РЦК»
г. Ростов-на-Дону

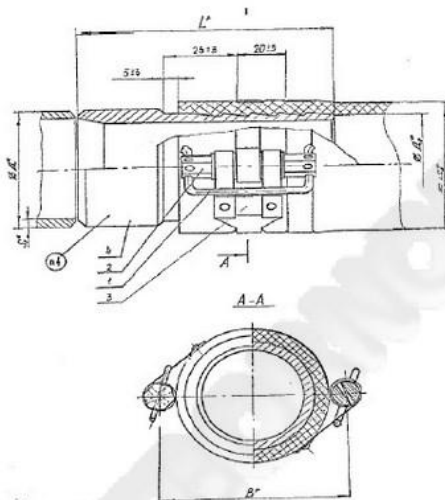
СОЕДИНЕНИЕ ШЛАНГОВОЕ

1. НАЗНАЧЕНИЕ ИЗДЕЛИЯ

1.1. Предназначены для подсоединения рукавов резиновых напорных с текстильным каркасом по ГОСТ 18698-79.

СПРАВОЧНЫЕ РАЗМЕРЫ

Обозначение	Д1	С1	Д2	Д3	L	D	Масса
СШ.Г1.000.00	57	4	50	62	110	80	0,78
- 01	76	4	63	77	110	95	1,02
- 02	89	4	80	94	125	112	1,58
- 03	108	4	100	125	125	145	2,27



2. КОМПЛЕКТНОСТЬ

В комплект поставки входит:

- 2.1. Соединение шланговое Ду50
- 2.2. Скоба
- 2.3. Хомут
- 2.4. Валик
- 2.5. Паспорт, 1 экз. на партию изделий в количестве 20 штук, поставляемых в один адрес.

3. СВИДЕТЕЛЬСТВО О ПРИЕМКЕ

Соединение шланговое Ду50 соответствует чертежу СШ.Г1.000.00-03 и признаны годными к эксплуатации.

Дата выпуска «02» Апреля 2018г.

ОТК
РЦК

РЦК



4. ГАРАНТИИ ИЗГОТОВИТЕЛЯ

4.1. Изготовитель гарантирует соответствие соединений предоставленному чертежу при соблюдении потребителем требований по монтажу и условий эксплуатации, хранения. При обнаружении производственного дефекта изготовитель обязуется заменить бракованное изделие.

4.2. Гарантийный срок 18 месяцев со дня ввода в эксплуатацию, но не более 2 лет со дня отгрузки заводом-изготовителем.

4.3. Средний срок службы: не менее 10 лет.

5. УСЛОВИЯ ХРАНЕНИЯ И ТРАНСПОРТИРОВКИ

5.1. Храниться соединения должны на складах поставщика или потребителя при температуре воздуха от -40 до +50°C, относительной влажности воздуха 75 % при 15°C.

5.2. Соединения транспортируются всеми видами транспорта в крытых транспортных средствах.