

КЛАПАН ДЛЯ МАНОМЕТРА Паспорт

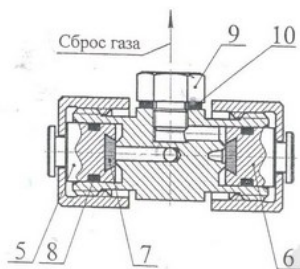
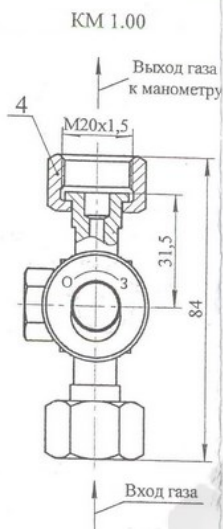
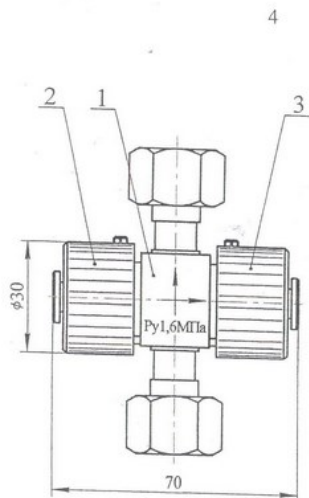


Рис. Клапан для манометра KM 1.00

1 – корпус; 2 – левый маховичок; 3 – правый маховичок; 4 – накидная гайка; 5 – левый шток; 6 – правый шток; 7 – кольцо уплотнительное; 8 – уплотнение; 9 пробка; 10 – прокладка

1 ОБЩИЕ СВЕДЕНИЯ ОБ ИЗДЕЛИИ

1.1 Наименование	- клапан для манометра
1.2 Обозначение	- KM 1.00
1.3 Дата выпуска	- <u>2013 г. февраль</u>
1.4 Предприятие-изготовитель	-
1.5 Заводской номер	-

Сертификат соответствия № C-RU.AG24.B.00737 выдан ООО «РОМЭКС» 07.02.2013 г. сроком действия до 06.02.2018 г.
Патент №103155 выдан 27 марта 2011 г. сроком действия до 27 сентября 2020 г.

2 ОСНОВНЫЕ ТЕХНИЧЕСКИЕ ДАННЫЕ

2.1 Условный проход, мм	- 3
2.2 Рабочая среда	- природный газ, сжиженные углеводородные газы
2.3 Условное давление среды, МПа	- 1,6
2.4 Герметичность затвора	- по классу «А» ГОСТ Р 54808
2.5 Управление клапана	- ручное
2.6 Присоединение к трубопроводу	- штуцерное
2.7 Климатическое исполнение	- У категории 2 ГОСТ 15150
2.8 Температура окружающего воздуха, °С	- от -40 до +40
2.9 Температура рабочей среды, °С	- от -40 до +80
2.10 Масса, кг	- 0,35
2.11 Материал корпуса	- Сталь 20

3 КОМПЛЕКТНОСТЬ

3.1 В комплект поставки входят:
 а) клапан;
 б) паспорт;
 в) руководство по эксплуатации;
 г) штуцер для подключения контрольного манометра (по отдельному заказу).



Примечание:

1) при отправке в один адрес партии клапанов не более 30 штук в комплект поставки входят два комплекта сопроводительной документации на всю партию;

2) по отдельному заказу на 10 штук клапанов поставляется один штуцер для подключения контрольного манометра.

4 РЕСУРСЫ, СРОКИ ХРАНЕНИЯ И ГАРАНТИИ ИЗГОТОВИТЕЛЯ

4.1 Ресурс клапана до первого капитального ремонта должен быть не менее 3000 циклов в течение срока службы 30 лет, в том числе срок хранения не более 6 месяцев в упаковке завода-изготовителя в складских помещениях.

Указанные ресурсы, срок службы и хранения действительны при соблюдении потребителем требований действующей эксплуатационной документации.

4.2 Изготовитель гарантирует соответствие клапана требованиям ТУ3742-004-20652433-98 при соблюдении условий эксплуатации, транспортирования и хранения.

Гарантийный срок – 36 месяцев со дня ввода в эксплуатацию, но не более 42 месяцев с отгрузки с предприятия-изготовителя.

5 КОНСЕРВАЦИЯ

Дата	Наименование работы	Срок действия	Должность, фамилия и подпись
2013	Консервация	6 мес.	Нач. производства Ильин
2014	Консервация	6 мес.	Нач. производства Ильин

Примечание: Первая запись произведена на заводе-изготовителе. И.Ильин

7 СВИДЕТЕЛЬСТВО О ПРИЕМКЕ

Клапан для манометра КМ 1.00, зав.№ _____

изготовлен и принят в соответствии с обязательными требованиями государственных стандартов, действующей технической документацией и признан годным для эксплуатации.

Начальник ОТК *С. В. М.*
 М.П. акционерное общество
 «_____» _____ 2013 г.
 428020 г. _____ год, месяц, число

8 ДВИЖЕНИЕ ИЗДЕЛИЯ ПРИ ЭКСПЛУАТАЦИИ

Дата установки	Где установлено	Дата снятия	Наработка		Причина снятия	Подпись лица, проводившего установку (снятие)
			с начала эксплуатации	после последнего ремонта		

9 УЧЕТ РАБОТЫ ПО БЮЛЛЕТЕНЯМ И УКАЗАНИЯМ

Номер бюллетеня указания	Краткое содержание работы	Установленный срок выполнения	Дата выполнения	Должность, фамилия и подпись	
				выполнившего работу	проверившего работу

10 УТИЛИЗАЦИЯ

Изделие не представляет опасности для жизни, здоровья людей и окружающей среды и подлежит утилизации после окончания срока службы по технологии, принятой на предприятии, эксплуатирующем изделие.